

Astraada PC

AS56PCAxxxxxx

Astraada PC z serii PCA to bezwentylatorowe panelowe komputery przemysłowe z pojemnościowym ekranem dotykowym. Dzięki aluminiowej ramce NEMA4 oraz szczelności frontu klasy IP65, komputery są przystosowane do pracy w trudnych warunkach zapylenia i wilgoci.

Komputery mogą pracować w środowisku o temperaturze od 0 do +60° C, dzięki czemu można je zastosować w większości środowisk przemysłowych. Charakteryzują się niezawodną i stylową aluminiową obudową. Obudowa jest dobrze uszczelniona i pozbawiona wentylatora. Komputery tej serii mają duże możliwości montażowe w standardzie VESA lub w zabudowie.

Komputery przemysłowe serii AS56PCA wyposażone zostały w dwa, niezależne porty Ethernet. Komputer posiada port HDMI umożliwiający przesyłanie obrazu.

**Cechy charakterystyczne panelu:**

- Pojemnościowy ekran dotykowy 10.1"/12,5"/15.6"/21,45"
- Procesor Rockchip RK3399
- Pamięć DDR4 4GB
- Pamięć eMMC 64 GB
- 1*TF (max 128 GB)
- Porty: 2x GbE, 4x USB, 4x RS-232/485
- WiFi w standardzie
- Front o stopniu ochrony IP65
- System operacyjny Ubuntu 18.04
- Napięcie zasilania 12-24V DC
- Gwarancja 30 miesięcy
- Budowa bezwentylatorowa
- Montaż VESA/panelowy

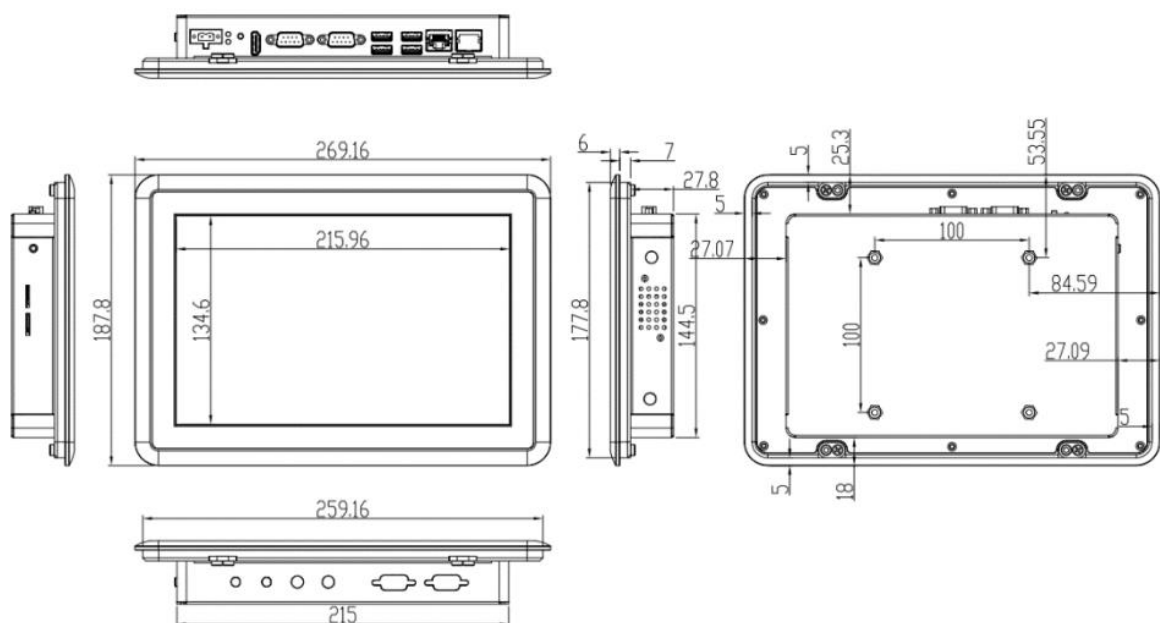
PARAMETRY

Ekran operatorski	
Matryca dotykowa	Pojemnościowa Multitouch
Kolory	16.7 MB
Obudowa (front)	IP65
Konfiguracja sprzętowa i oprogramowanie	
Procesor	Rockchip RK3399 6-core processor, 2 * A72 (up to 1.8GHz) + 4 * A53 (up to 1.4GHz)
GPU	GPU Mail-T860 GPU MP4 four core GPU, supports OpenGL ES1.1/2.0/3.0/3.1, OpenVG1.1, OpenCL, DX11,
Dysk	eMMC 64 GB
TF	1*TF, Max Support 128 GB
Pamięć RAM	Onboard DDR4 4 GB
System operacyjny	Ubuntu 18.04
Komunikacja	
Port szeregowy	4*RS232 (DB9)
Porty Ethernet	2 * 10/100/1000Mbps RJ-45 Ethernet Interface
WiFi/Bluetooth	WiFi, (2,4G, 802.11b/g/n protocol), Bluetooth 5.0
USB	3*USB2.0, 1*USB3.0
Pozostałe porty	1*HDMI (4K 60Hz display and HDCP 1.4 / 2.2) 2 * 3.5 phone jack speaker interface (8Ω,6W)
Pozostałe parametry	
Shake	SSD applied: 1.5 Grms, IEC 60068-2-64, random, 5 ~ 500 Hz, 1 hr/axis
Shock	SSD applied: 10 G, IEC 60068-2-64, Half-sine wave, 11ms duration
EMC	Klasa B
Napięcie zasilania	12...24VDC
Temperatura pracy	-0 ~ 60°C
Temperatura składowania	-30~80°C
Wilgotność	5 ~ 95% (bez kondensacji)

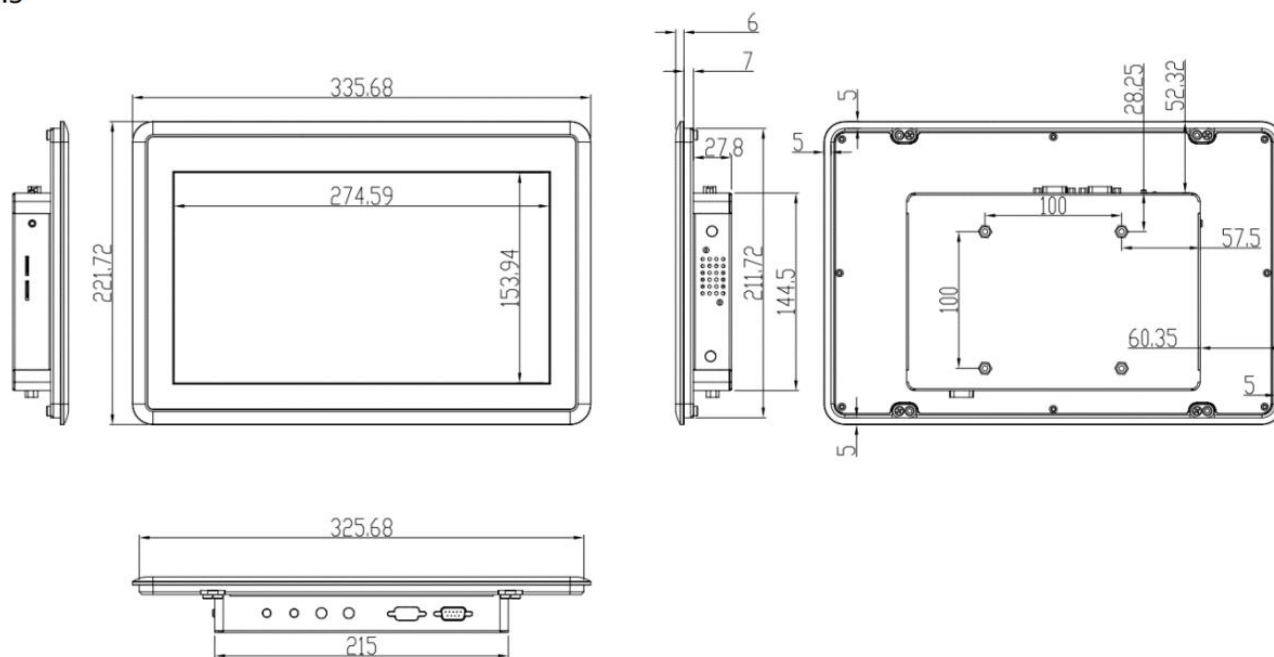
Rozmiar przekątnej	10,1"	12,5"	15,6"	21,45"
Wymiary	269.16mm x 187.8mm x 40.8mm	335.68mm x 221.72mm x 40.8mm	400.2mm x 257.2 x 40.8mm	548.4 mm x 340.3mm x 51mm
Otwór montażowy	261.16mm x 179.8mm	327.68mm x 213.72mm	392.2mm x 249.2mm	540.4mm x 332.3mm
Waga	1,17 kg	1,7 kg	2 kg	5,88 kg
Pobór mocy	20 W	15 W	15 W	30 W
Rozdzielczość	1280 x 800	1366 x 768	1920 x 1080	1920 x 1080
Aktywne pole (wys. X szer.)	215.96mm x 134.60mm	274.59mm x 153.94mm	343.16mm x 192.59mm	477.66mm x 259.28mm
Podświetlenie	LED	LED	LED	LED
Podświetlenie (MTBF)	30000 hrs	25000 hrs	15000 hrs	30000 hrs
Rozstaw pikseli (wys. X szer.)	0.1695 x 0.1695	0.2018 x 0.2018	0.17925 x 0.17925	0.0831 x 0.241
Jasność	350cd/m ²	300cd/m ²	250cd/m ²	250cd/m ²
Kontrast	800:1	800:1	800:1	3000:1

WYMIARY

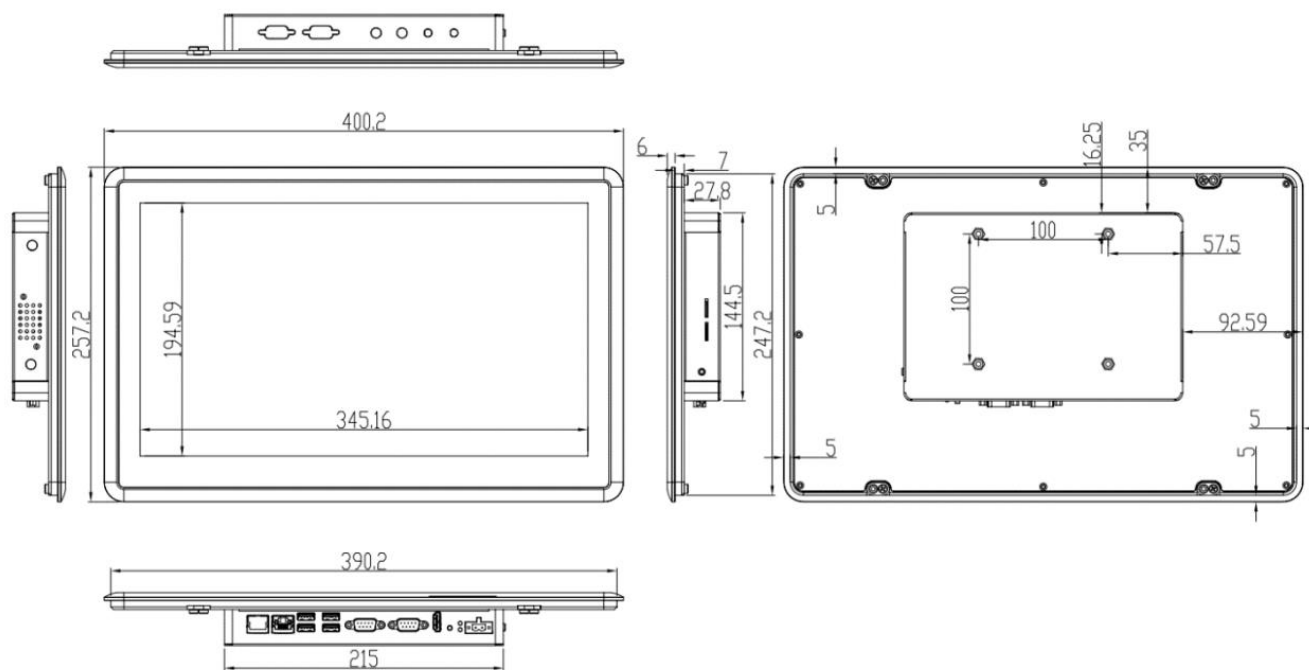
10.1"



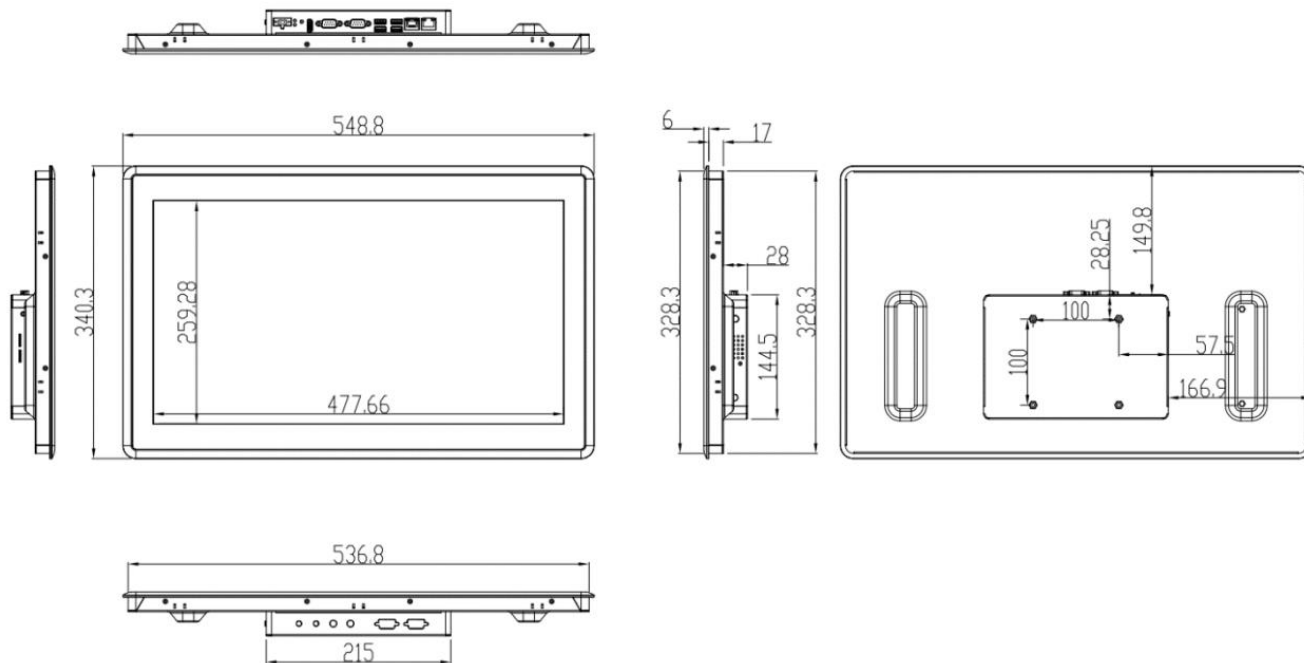
12.5"



15.6"



21.45"



PORTY I/O

